

The SKF logo is rendered in a bold, blue, sans-serif typeface. The letters are thick and blocky, with a distinctive design where the top and bottom horizontal strokes of the 'S', 'K', and 'F' are slightly offset from the vertical stems. A small registered trademark symbol (®) is positioned to the right of the 'F'. The logo is centered horizontally and is framed by two red lines: a top line with rounded ends and a bottom line with a more complex, wavy shape on the left side.

SKF®

VW Golf IV 1.9 TDI (AJM)

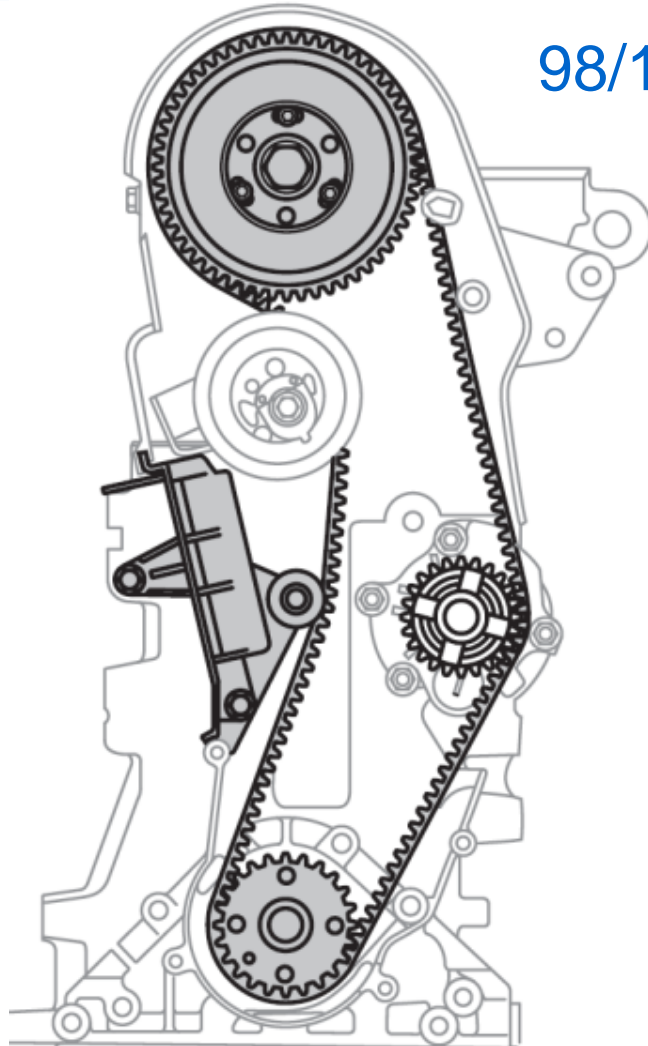
Presented to name/s

Presented by name of presenter

Yyy-mm-dd

SKF[®]

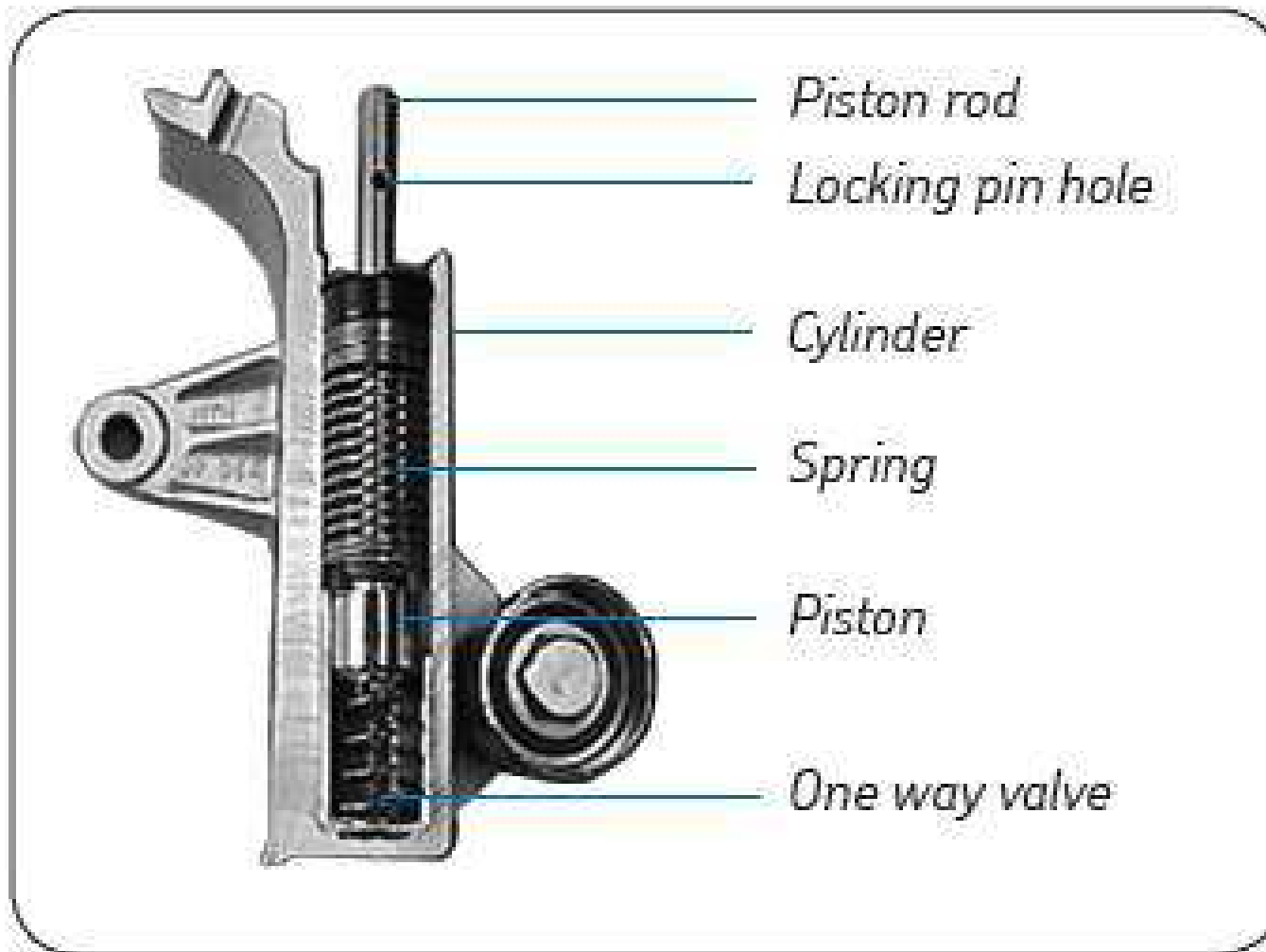
VAG Golf 1.9 TDI motor



98/12 > 01/06



Hidraulikus szíjfeszítő



VAG Golf 1.9 TDI motor

98/12 > 01/06

> Motor #185 670

VKM 11144



VKMA 01941

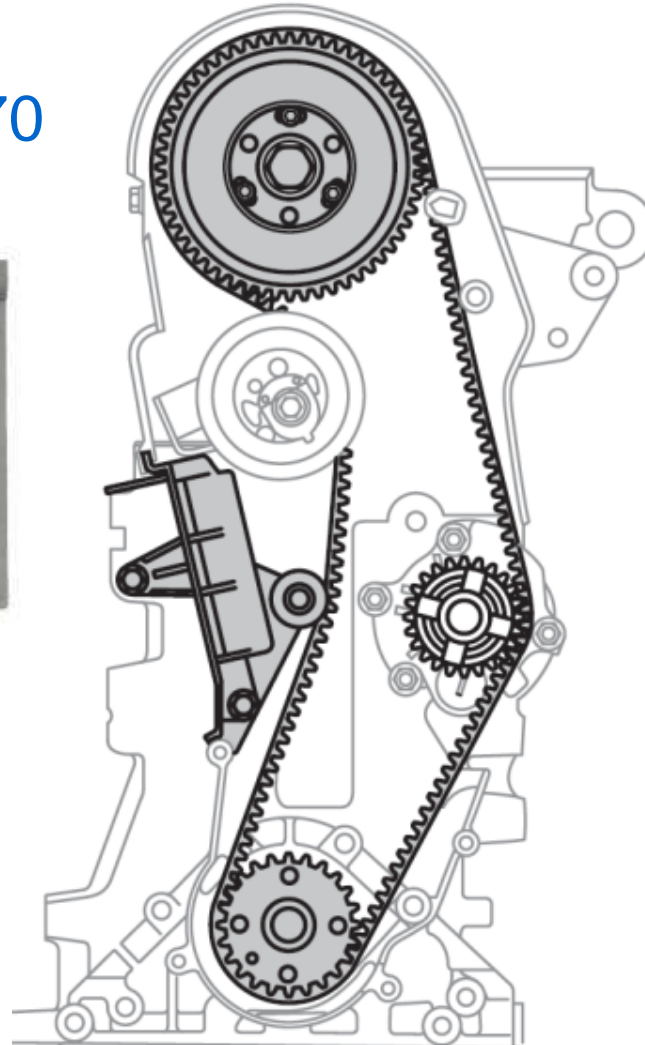
Motor #185 671 >

VKM 11145



A◎

VKMA 01942



VAG Golf 1.9 TDI motor

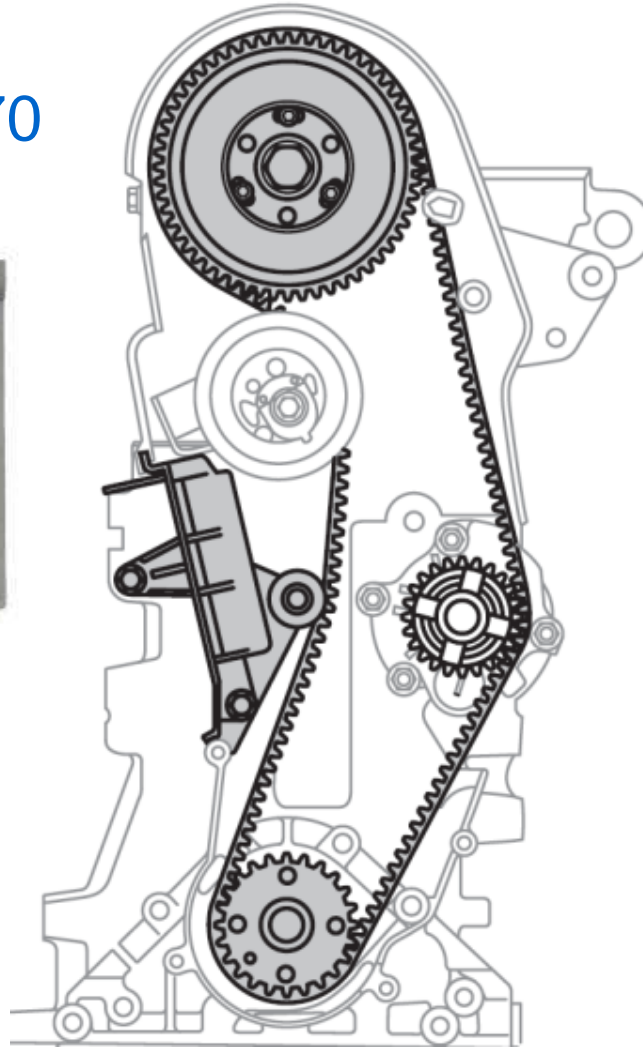
98/12 > 01/06

> Motor #185 670

VKM 11144



VKMA 01941



VKM 11141



HT

D=72

W=31

VAG Golf 1.9 TDI motor

98/12 > 01/06

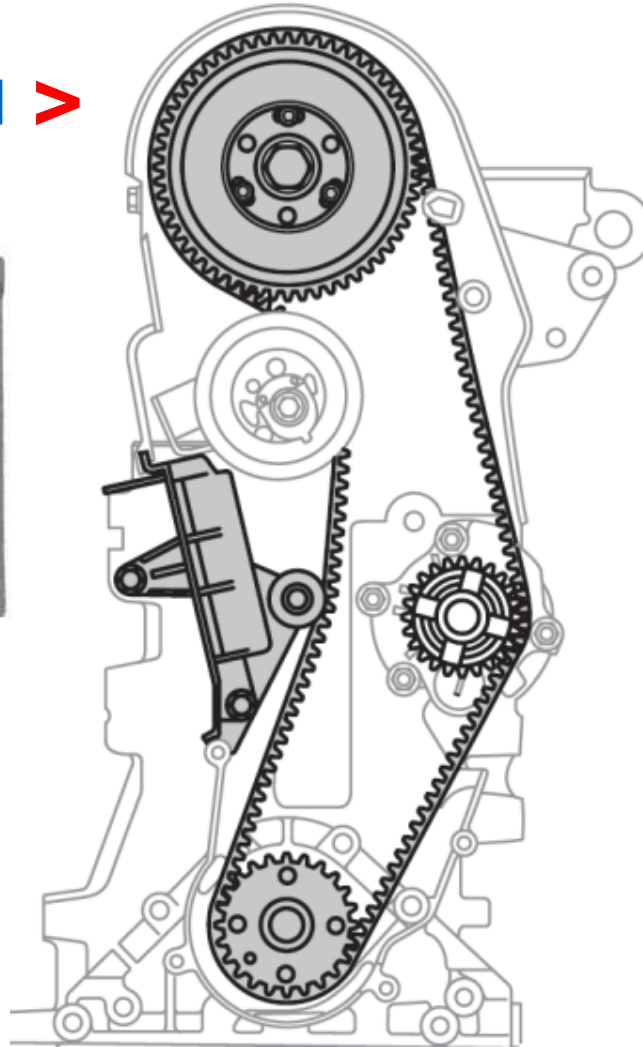
Engine #185 671 >

VKM 11145



A◎

VKMA 01942



VKM 11142



HT

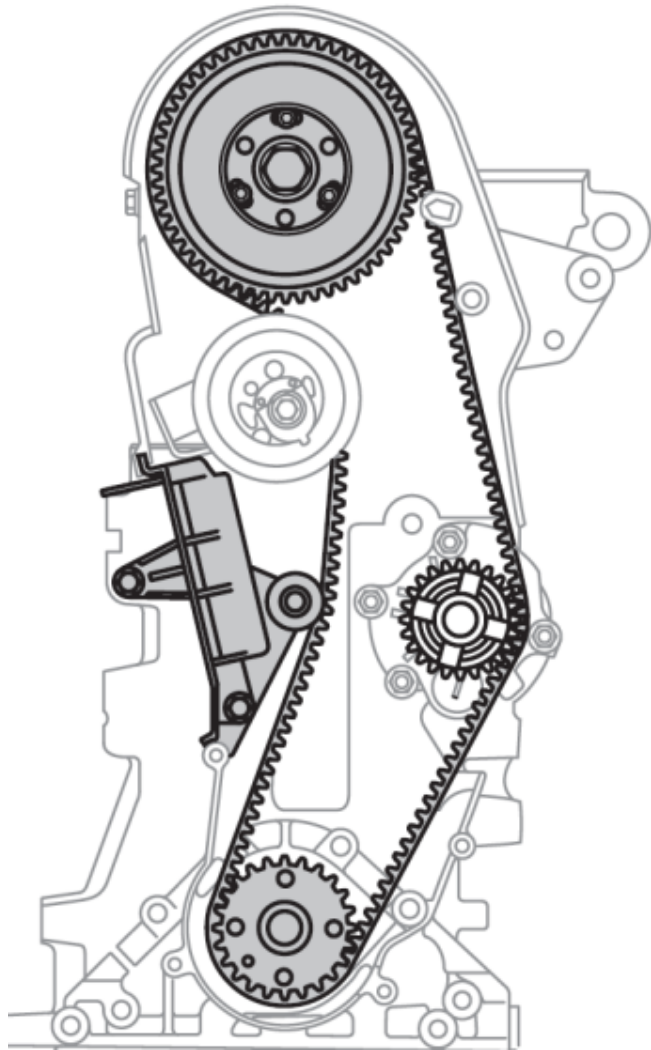
D=72

W=31

VAG Golf 1.9 TDI motor (AJM)

VKMA 01941

98/12 → 01/06



VKM 11141



HT

D=72

W=31

VKM 11144



VKM 21142



D=28

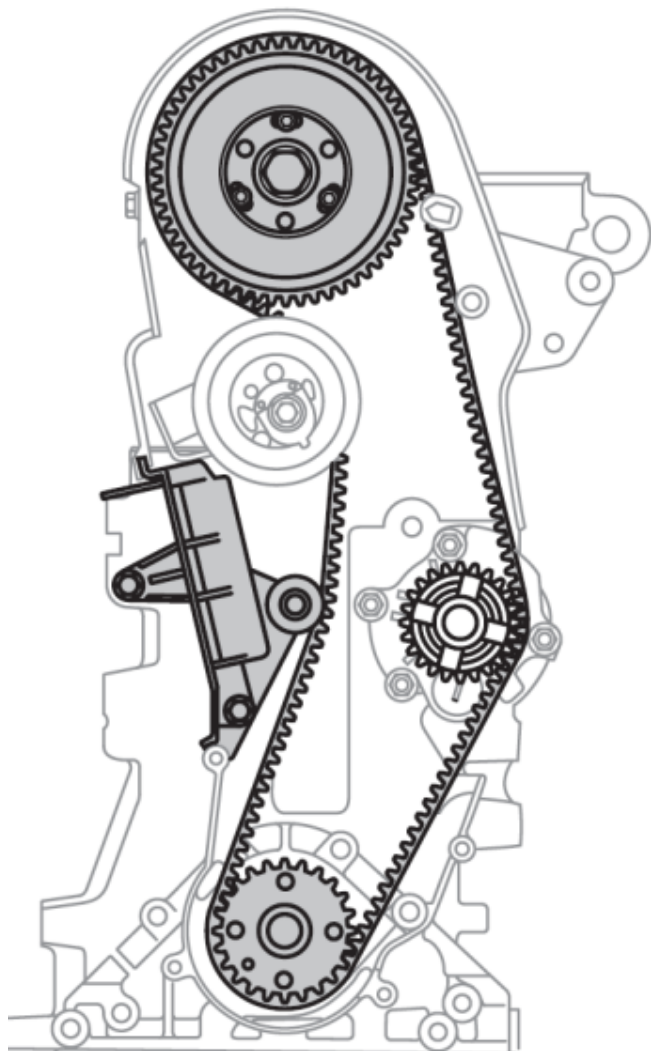
W=34



VAG Golf 1.9 TDI motor (AJM)

VKMA 01942

98/12 → 01/06



VKM 11142



HT D=72 W=31

VKM 21142



D=28 W=34

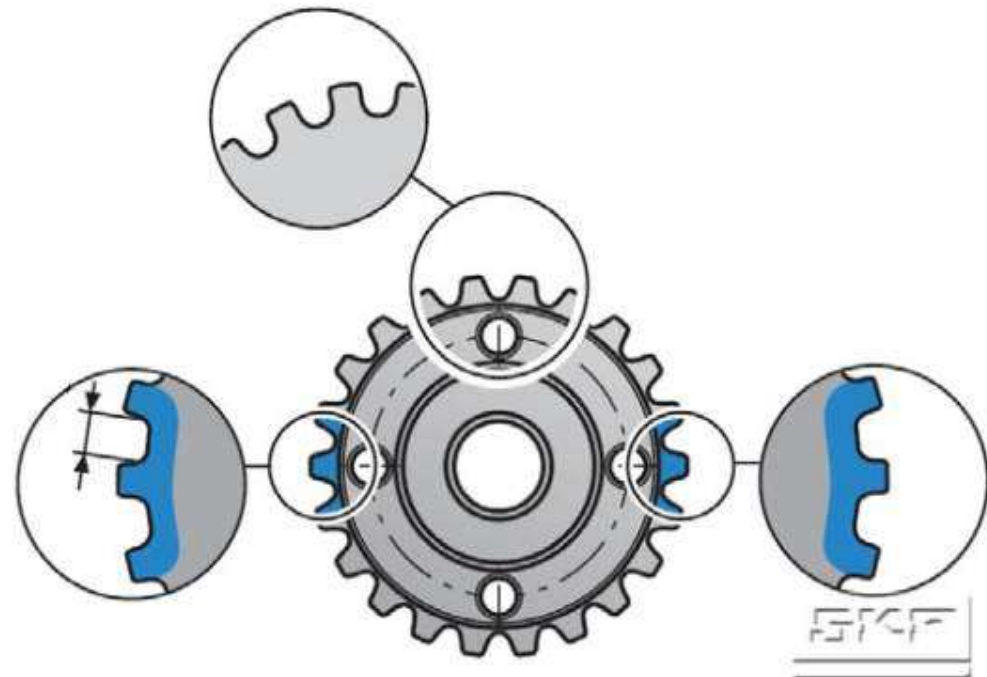
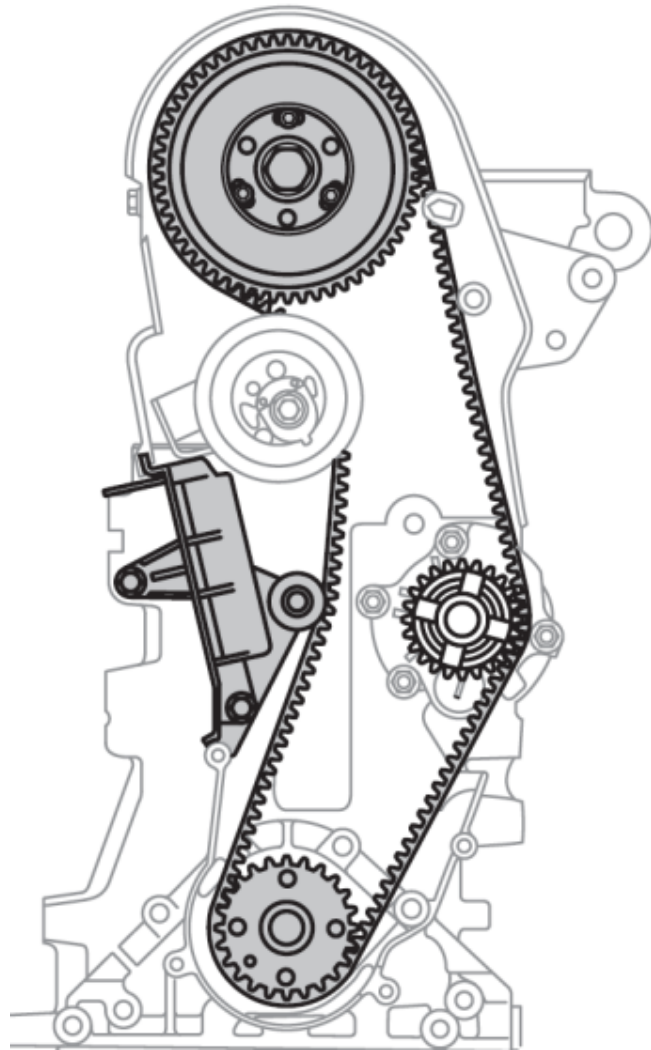
VKM 11145



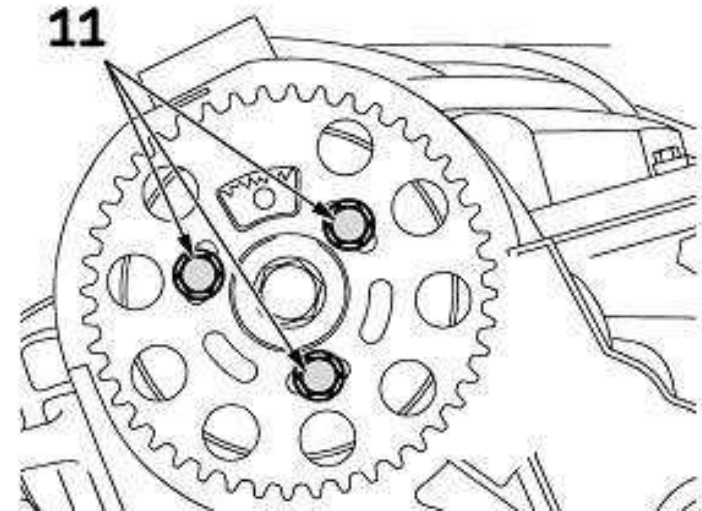
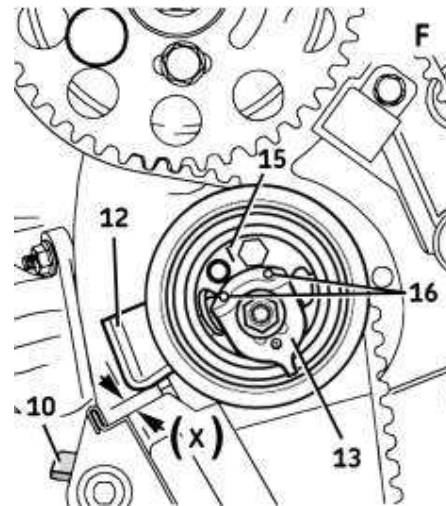
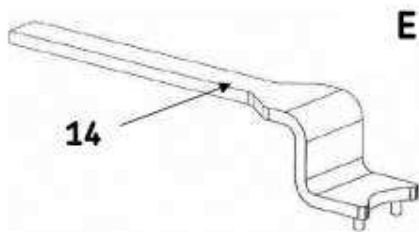
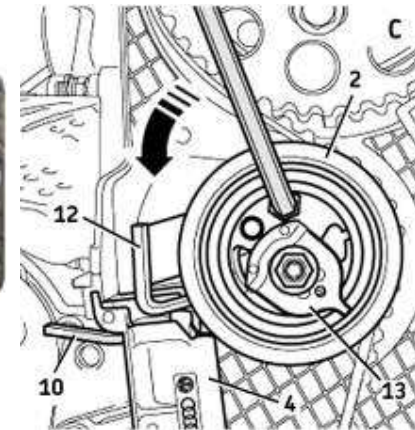
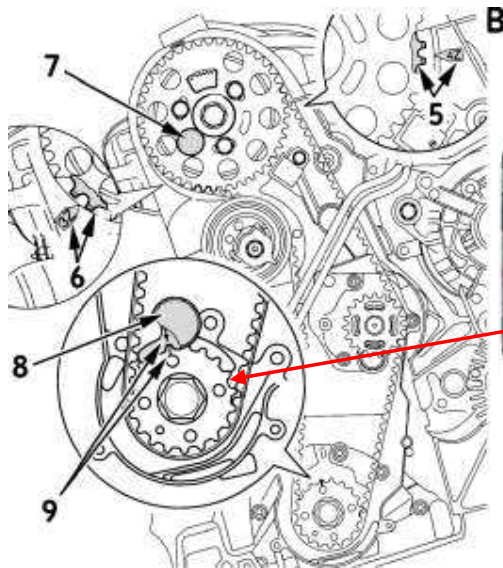
A⊙



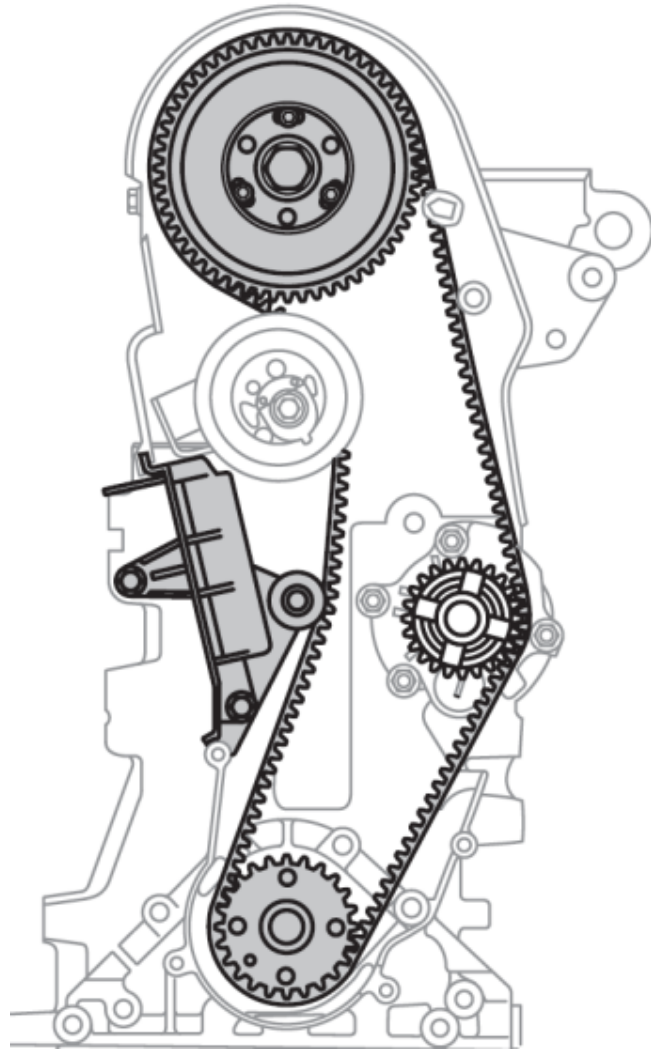
VAG 1.9 TDI motor



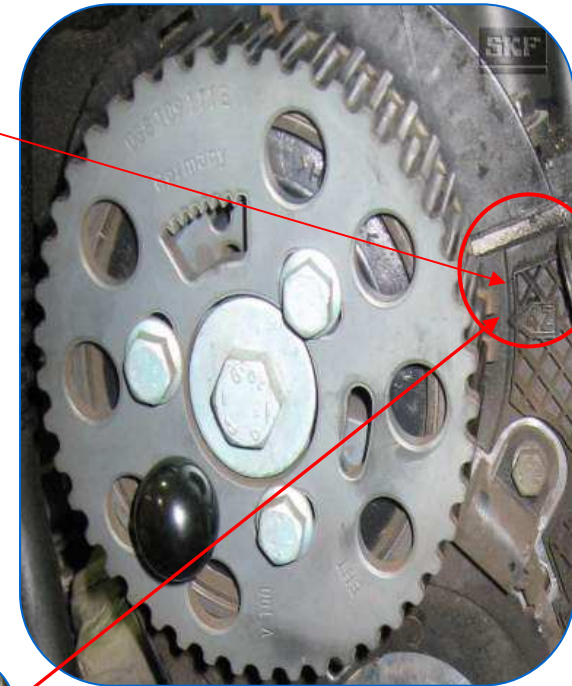
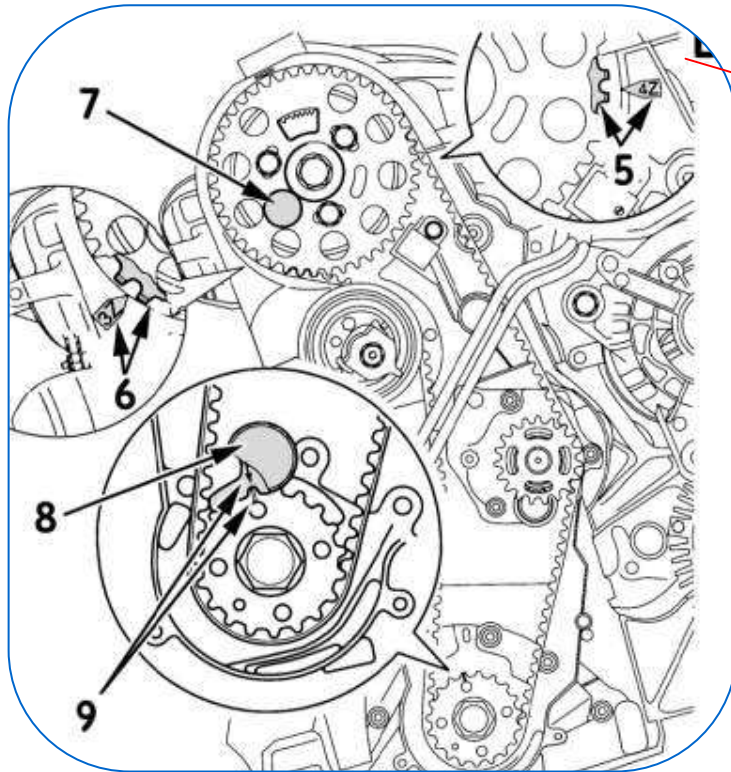
SKF Beszerelési útmutató



VAG 1.9 TDI motor



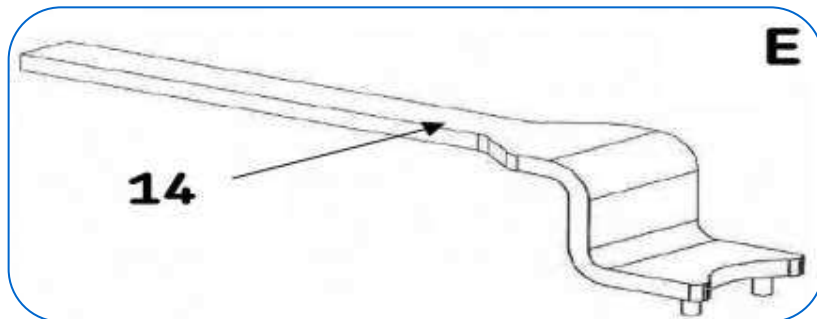
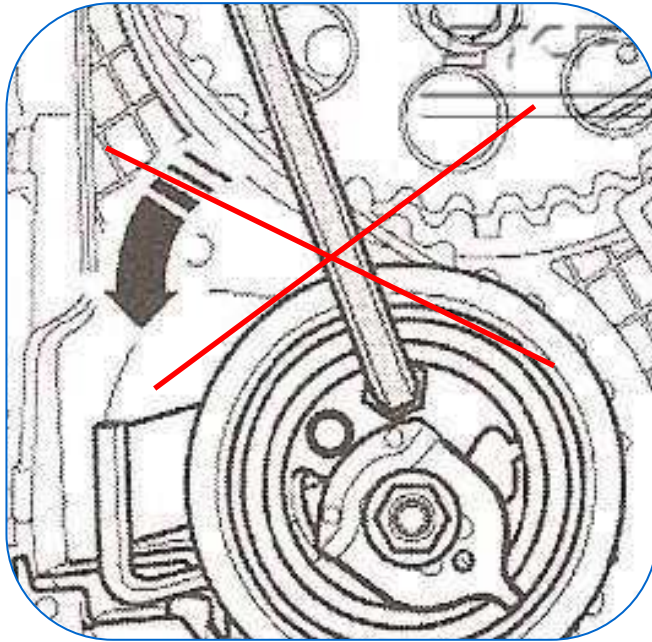
VAG 1.9 TDI motor



VAG 1.9 TDI motor



VAG 1.9 TDI motor



VAG 1.9 TDI motor



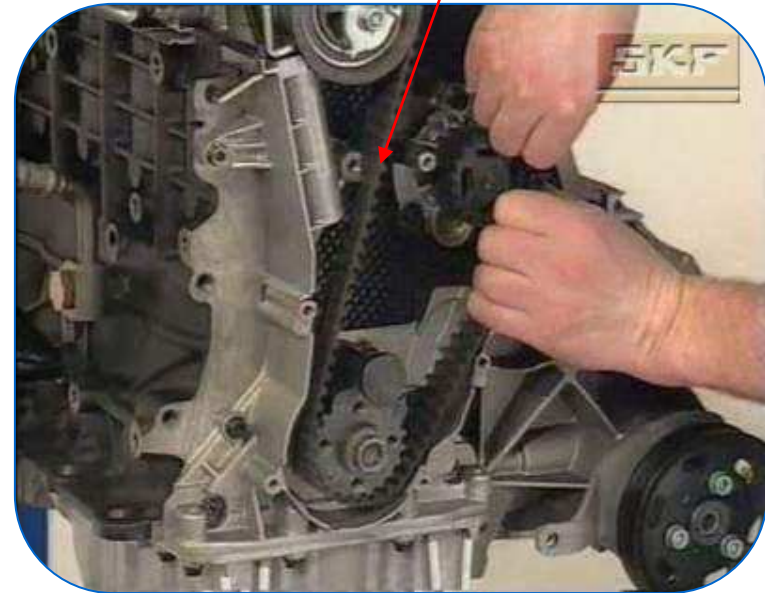
Cserélje ki az összes alkatrészt.

VAG 1.9 TDI motor



Csavarokat állítsa a nyílások közepére, és csak kézzel húzza meg!

A szíjfeszítő felőli oldalán a vezérműszíjat tartsa feszesen!



VAG 1.9 TDI motor



VAG 1.9 TDI motor



4 mm hézag



VAG 1.9 TDI motor



Motort 2x forgassa át

VAG 1.9 TDI motor



Ellenőrizze a 4 mm-es hézagot.

VAG 1.9 TDI motor

